

Доверенная идентификация

в избирательных информационных
технологиях цифрового общества

В цифровом обществе – цифровые выборы

Приоритеты цифровой экономики



ориентация на потребности клиента (цифровая услуга или цифровой продукт формируются по требованию потребителя, а не по предложению производителя)



ориентация на мобильность и скорость (принципы «здесь и сейчас», любое устройство, любой канал связи)



ориентация на данные (получение новых данных из существующих, анализ, принятие решений)

Криминалистическая биометрия

- статичные биометрические характеристики применяются в криминалистике для идентификации и аутентификации в силу своей **инвариантности к внешним факторам, полной или частичной;**
- исследования по применению биометрических механизмов явно или неявно основываются на **предположении о доверенности технических средств обработки.**

Корпоративная vs Открытая

Корпоративная система		Открытая система
доверенный	ЦОД	доверенный
доверенный	терминал	недоверенный
фиксированное	размещение	произвольное
есть	требования	нет

Безопасность базируется на сложности
и избыточности.

«Системы ИИ должны
учитывать сложность
мира, а не уменьшать ее»
(М.Мински)

Обычные биометрические модальности хотя и избыточны, но предельно просты: Они статичны (радужка, голос, венозный рисунок, папиллярные узоры), или условно статичны (мимика, речь).

В силу простоты эти модальности легко воспроизводятся и моделируются, что является причиной высокого риска ошибочной идентификации, и, более того, позволяет влиять на результаты идентификации.

Традиционная биометрия не обеспечивает достаточный уровень доверия к идентификации при использовании недоверенных устройств

Биометрия цифрового общества

Стимул ->
реакция

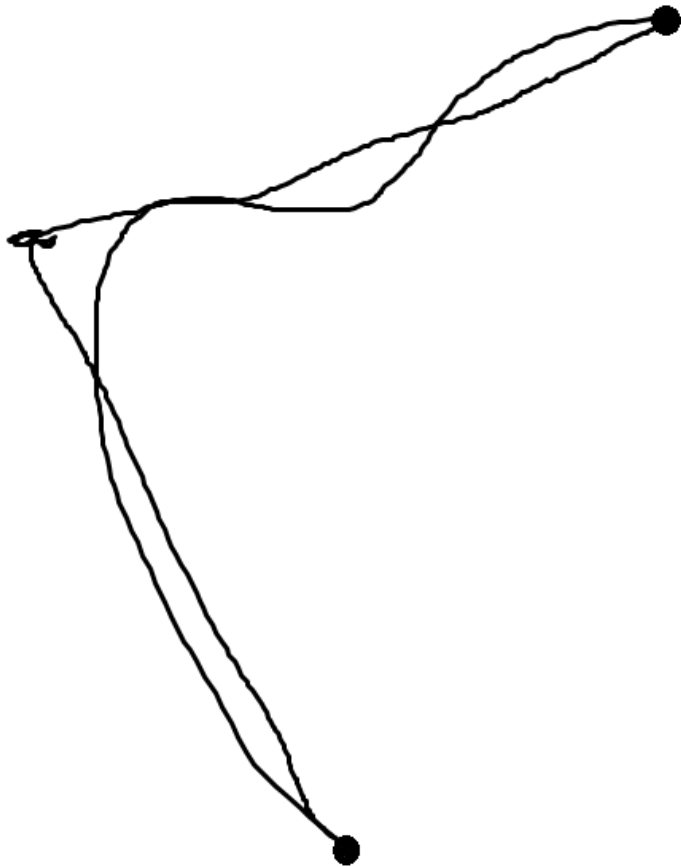
- Подделать модель функционирования нервной системы невозможно. Таких моделей на сегодня нет.
- Генерируя случайные (псевдослучайные) стимулы, решаем проблему подмены (повторения) реакций

Модальности

Изучаем

- Динамику изменения диаметра зрачка
- Движения зрачка при слежении за стимулом
- Движения зрачка при поиске объекта
- Движения зрачка при чтении слитного текста
- Модуляция твердыми и мягкими тканями
- Пульсовая волна
- Сенсорное воспроизведение
- Саккады
- и другие модальности

Характеристики движения глаз



- синхронность движения глаз
- угол отклонения
- длительность саккад
- скорость прямой и возвратной саккады
- точность траектории
- наличие дисметрий
- ошибки саккад
- латентный период
коррекционных саккад

Движения глаз в сложных условиях

Рефлекторные реакции наиболее ярко проявляются при усложнении условий восприятия на пример при использовании текста написанного без разделителей в этом случае глаз совершает огромное количество остановок и возвратов и в первую очередь проявляется индивидуальность человека

Найди слово «выборы»

Э	Ц	И	О	У	Ю	Й	Ъ
Р	Ч	Й	Х	Д	Б	В	И
А	Г	Е	Ц	Л	Г	Ы	С
О	В	Ы	Х	О	Д	Б	Л
П	С	Т	Б	Ю	Е	О	Щ
С	А	В	Я	Ж	Ы	Р	И
Т	И	Ь	Й	Э	Ф	Ы	П
И	О	Л	Д	Х	Ц	С	А

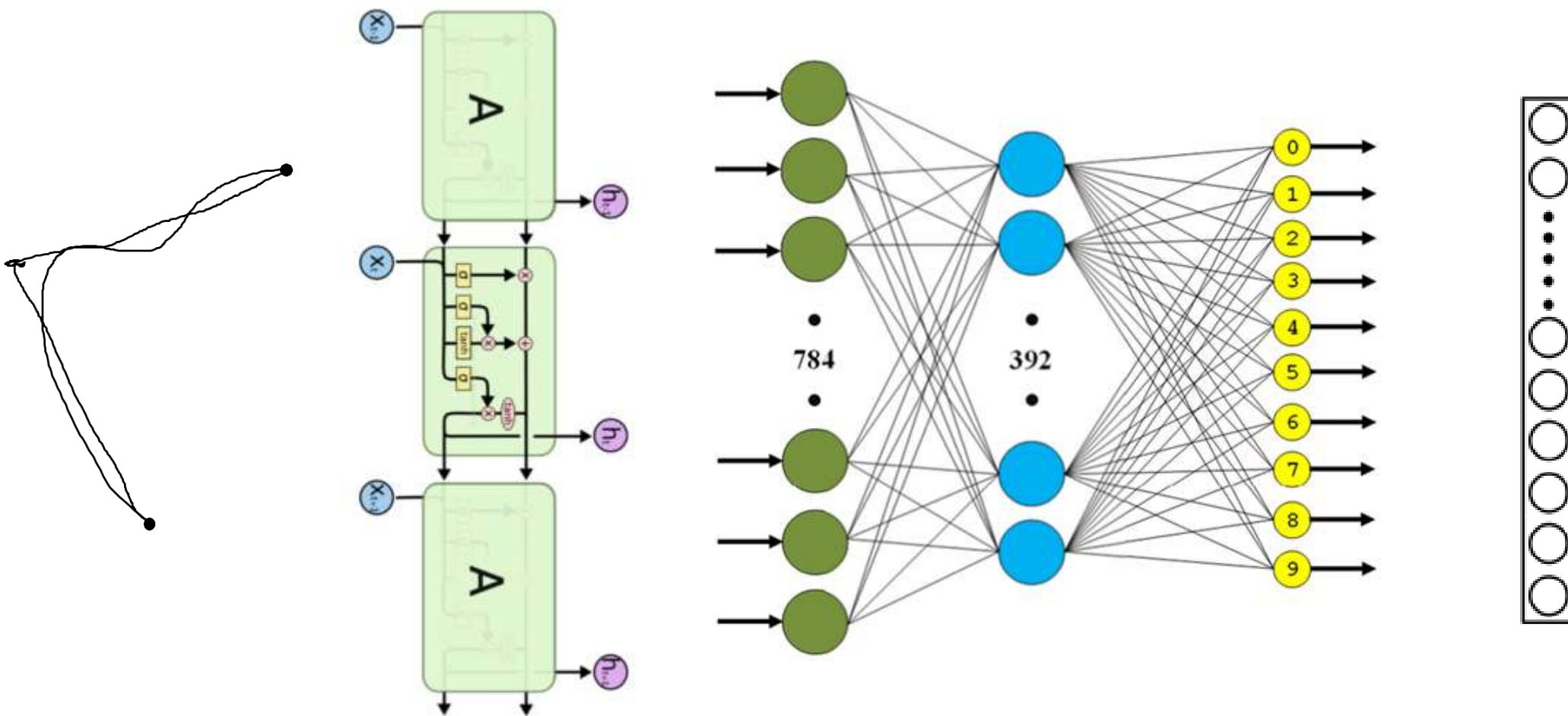
Почему это работает?

Реакции человека на внешние стимулы существенно зависят от когнитивных и кинезиологических особенностей человека, носят динамический характер и отражаются в измерениях в достаточной для анализа степени.

Принципиальными особенностями предложенной системы стимул-реакция являются:

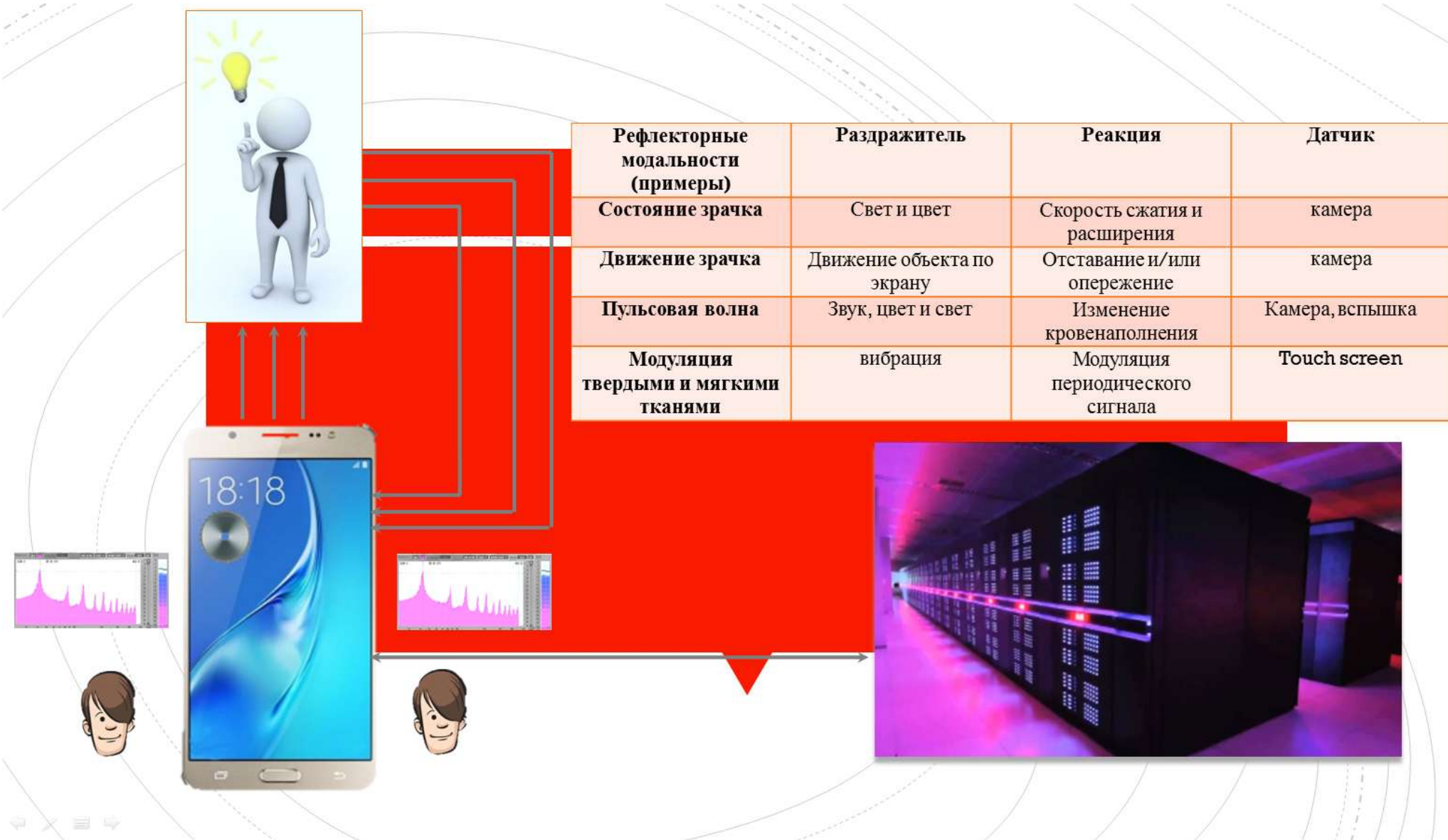
- наличие нервной системы человека как связующего звена между стимулом и реакцией;
- случайные, не повторяющиеся стимулы;
- обработка пары стимул-реакция производится на удалённом доверенном устройстве.

Нейросеть для идентификации



Hochreiter, S. & Schmidhuber, J. Long short-term memory. Neural Comput. 9, 1735–1780 (1997).

Виталентность через новые модальности



Доверие - от простого к цифровому

Сейчас

Мобильный избиратель
Доверие через устройства



Секрет

МАРШ!



Автоматизация УИК
Доверие через архитектуру



Цифровой избиратель
Доверие через
рефлекторную биометрию



Но есть и риски

ВНИМАНИЕ!!! ОПАСНОСТЬ!!!

При сдаче биометрических данных в банках и государственных учреждениях (фотографировании и снятии отпечатков пальцев) наносится невидимое лазерное начертание на лоб и руку (идентификационный номер, а с 2019 года планируется сквозной идентификатор), который встраивается в ДНК человека. При современных технологиях, таким человеком можно будет легко управлять на расстоянии.

Каждый человек стоит перед выбором: остаться свободным человеком или стать управляемым биороботом-зомби. Это последний экзамен на зрелость души! Впереди – преобразование планеты для тех, кто сможет остаться человеком!

Рекомендуемые фильмы для просмотра на канале www.youtube.com:

1.«Как через биометрию можно изменить ДНК и на расстоянии воздействовать на человека (техномагия)».
2.«Отвернется никому не удастся! Смотрите все!» Нет биометрической печати!».

1.«Как через биометрию можно изменить ДНК и на расстоянии воздействовать на человека (техномагия)».
2.«Отвернется никому не удастся! Смотрите все!» Нет биометрической печати!».

1.«Как через биометрию можно изменить ДНК и на расстоянии воздействовать на человека (техномагия)».
2.«Отвернется никому не удастся! Смотрите все!» Нет биометрической печати!».

1.«Как через биометрию можно изменить ДНК и на расстоянии воздействовать на человека (техномагия)».
2.«Отвернется никому не удастся! Смотрите все!» Нет биометрической печати!».

1.«Как через биометрию можно изменить ДНК и на расстоянии воздействовать на человека (техномагия)».
2.«Отвернется никому не удастся! Смотрите все!» Нет биометрической печати!».

1.«Как через биометрию можно изменить ДНК и на расстоянии воздействовать на человека (техномагия)».
2.«Отвернется никому не удастся! Смотрите все!» Нет биометрической печати!».

Спасибо за внимание